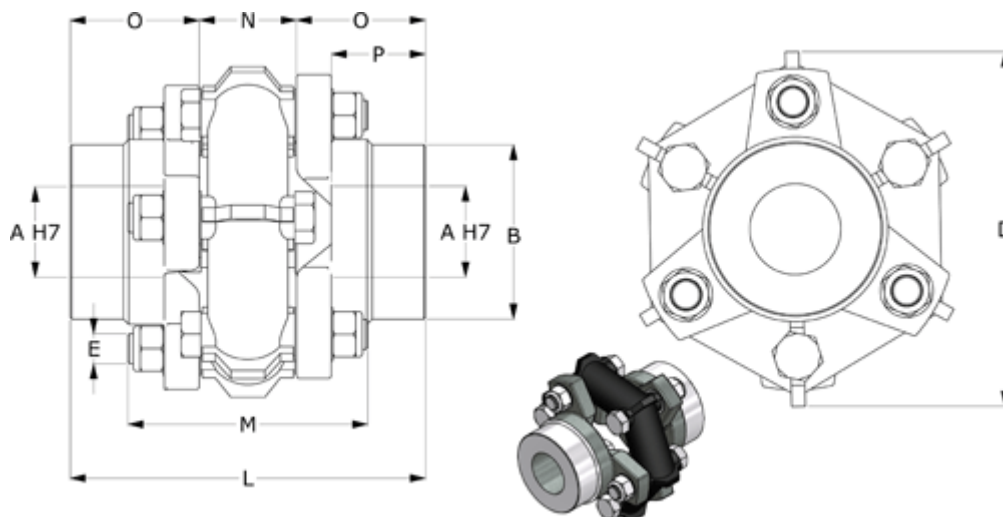


Varenummer: 3213369
 Beskrivelse: Ortlinghaus højelastisk kobling str 69

Mål



Aksialforskydning mm = +/-8
 A max H7 = 130
 B = 200
 Bøjningvinkel = +/-1,7
 C = 280
 D = 380
 E = M27
 Inertimoment kgm2 = 0.38750

L = 380
 M = 220
 Maks. tilladt kortvarig belastning Nm = 6000
 N = 100
 Normaldrift NM = 2400
 O = 140
 P = 118
 Radialforskydning = +/-1

Tilspændingsmoment M
 Vægt